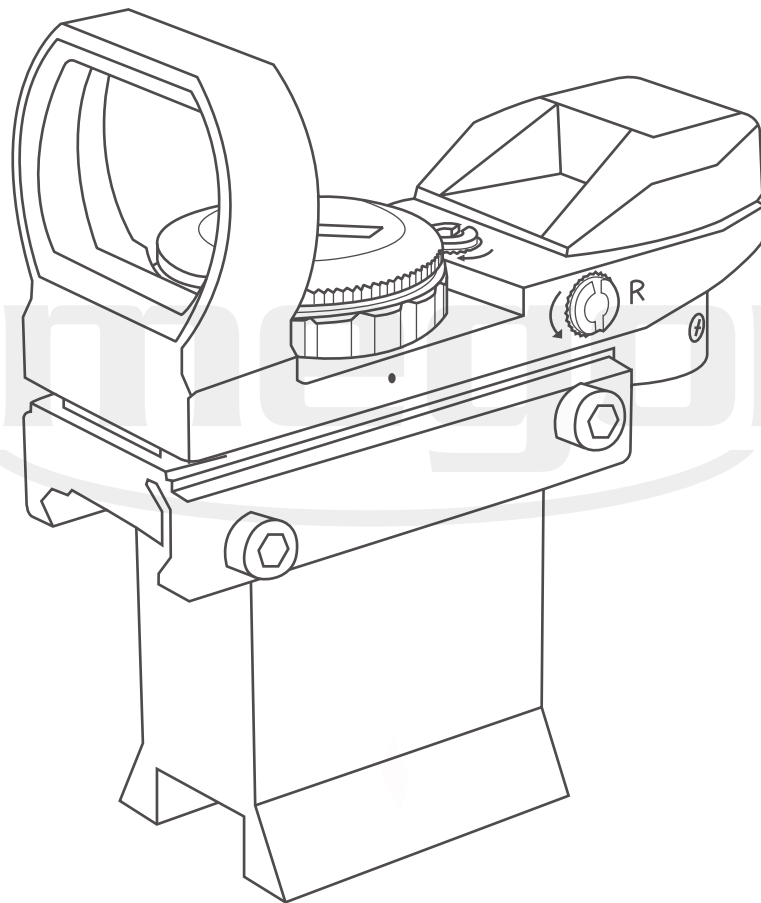


# UISEUR POINT ROUGE RDA

## NOTICE DE MONTAGE

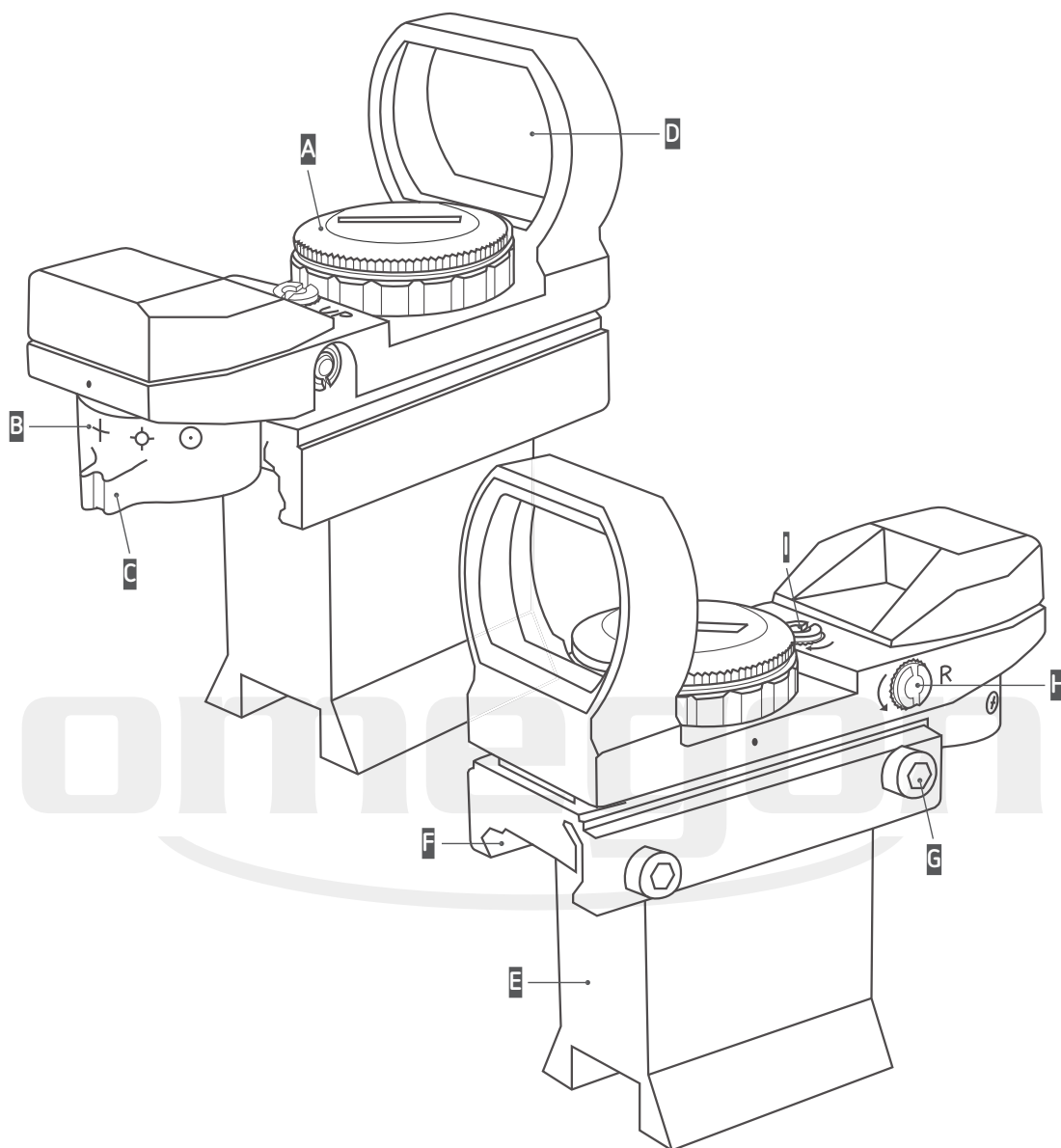


# INHALTSVERZEICHNIS

1. VUE D'ENSEMBLE	3
2. MISE EN PLACE DU VISEUR POINT ROUGE RDA	4
2.1. <i>Le montage</i>	4
2.2. <i>Assemblage viseur avec télescope</i>	4
3. UTILISATION DU VISEUR	5
3.1. <i>Marche-Arrêt</i>	5
3.2. <i>Changement de réticule</i>	5
3.3. <i>Réglage du chercheur à point rouge</i>	6
4. CHANGEMENT DE BATTERIE	7

omegon

## 1. VUE D'ENSEMBLE



### VISEUR POINT ROUGE RDA

**A** COMMUTATEUR ROTATIF /  
COUVERCLE DE BATTERIE  
**B** RÉTICULES  
**C** COMMUTATEUR DE RÉTICULE

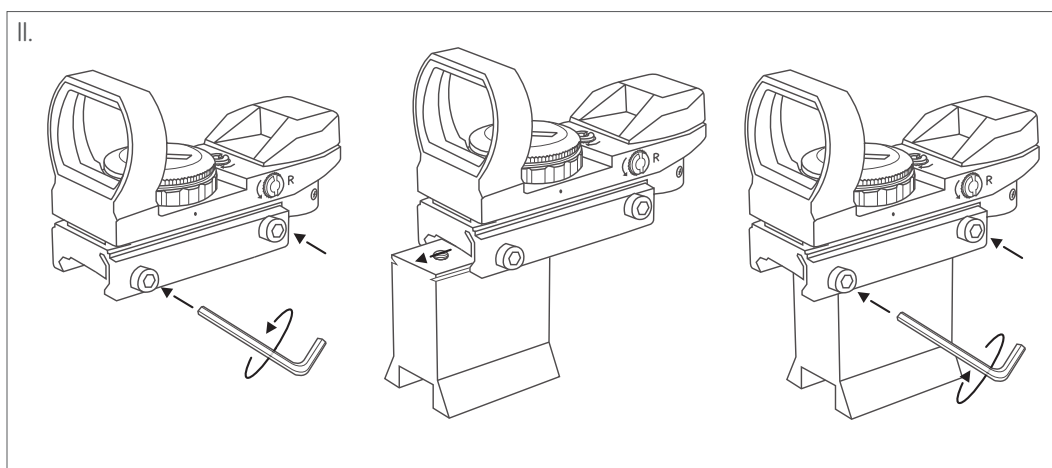
**D** ECRAN  
**E** BASE DU VISEUR  
**F** QUEUE D'ARONDE  
**G** VIS ALLEN

**H** RÉGLAGE EN AZIMUT  
**I** RÉGLAGE DE LA HAUTEUR

## 2. MISE EN PLACE DU VISEUR POINT ROUGE RDA

### 2.1. Le montage

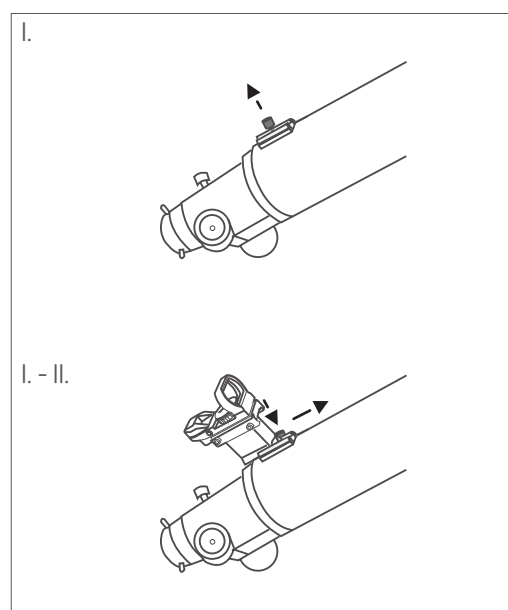
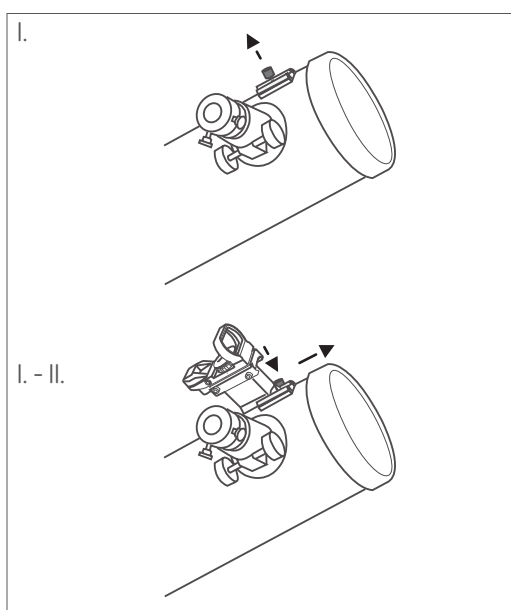
- I. Sortez le viseur Deluxe, la base et la clé Allen de l'emballage.
- II. Prenez la clé Allen en main et desserrez légèrement les vis latérales. Maintenant, faites glisser la base dans la queue d'aronde, jusqu'à ce que le viseur Deluxe ressemble aux photos. Serrez à nouveau les vis Allen.



### 2.2. Assemblage viseur avec télescope

- I. Desserrez la vis latérale, prenez le viseur Deluxe en main et insérez-le dans le support du viseur sur le télescope.
- II. Serrer la vis latérale sur le pied du viseur.

**Le viseur Deluxe est verrouillé.**



### 3. UTILISATION DU VISEUR

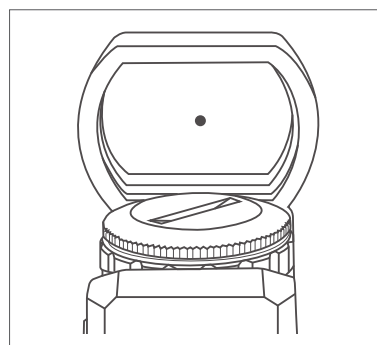
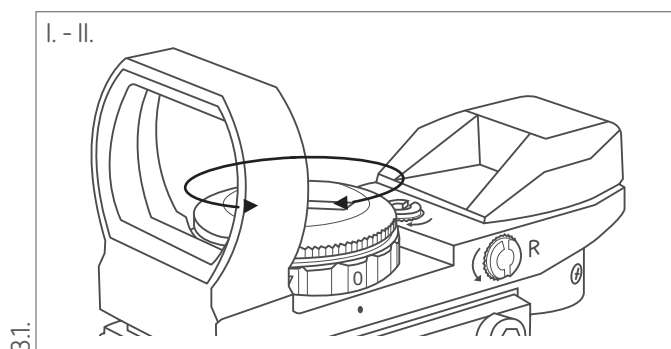
#### 3.1. Marche-Arrêt

**Retirez le couvercle noir de l'écran.**

- I. Déplacer le commutateur rotatif de la position 0 sur 1, 2, 3, 4, 5, 6 ou 7.

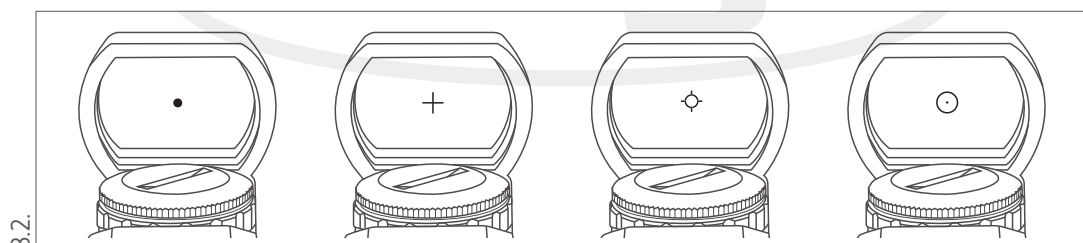
Sur l'écran apparaît un point rouge ou respectivement une croix. Vous avez remarqué que de position en position, le réticule sur l'écran devient plus lumineux.

- II. Pour arrêter, tournez à nouveau l'interrupteur rotatif sur la position 0.

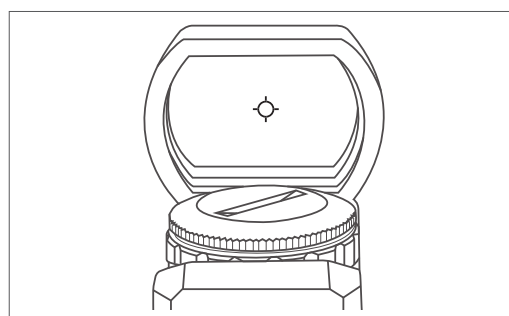
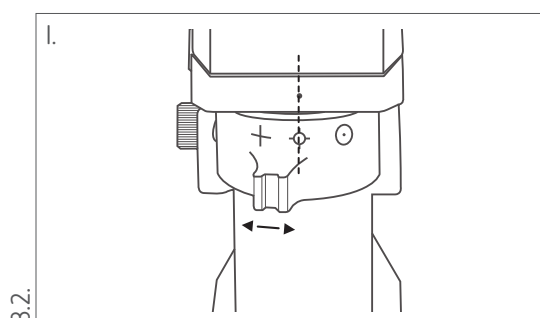


#### 3.2. Changement de réticule

Le sélecteur de réticule de choisir le type de figure: POINT, CROIX, CERCLE AVEC CROIX ou CERCLE.



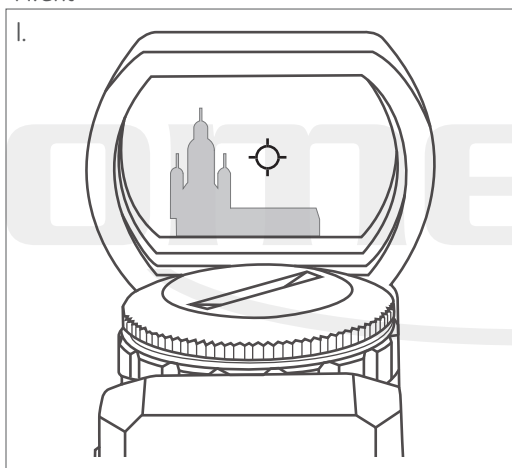
- I. Vous changez la figure en plaçant l'icône du sélecteur de réticules en face du petit point blanc sur le boîtier.



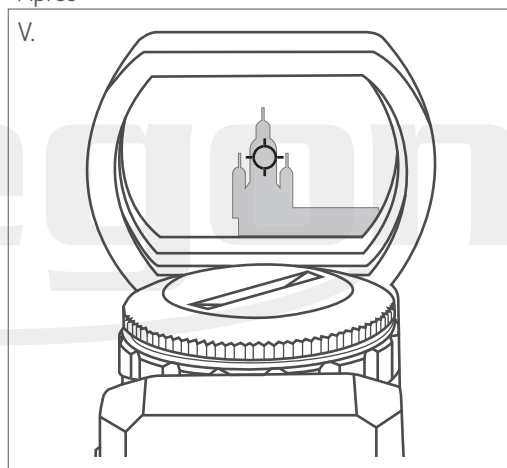
### 3.3. Réglage du chercheur à point rouge

- I. En journée, installer le télescope à l'extérieur et repérer un point à l'horizon qui est éloigné environ de 1 à 2 km. Une pointe de clocher ou une cime d'arbre éloigné se prête le mieux à cet exercice.
- II. Cherchez la pointe à travers le télescope et ajuster pour que l'objet soit exactement au milieu du champ visuel.
- III. Regardez par l'arrière à environ 20cm de distance à travers l'écran du viseur Deluxe.
- IV. Vous apercevez sur l'écran, le réticule précédemment sélectionné. Loin dans le fond, vous pouvez voir votre objet, mais il n'est probablement pas situé au milieu du réticule (*la croix, par exemple*).
- V. Prenez la clé Allen en main et insérez la dans les têtes des vis réglage en hauteur et de réglage d'azimut. En tournant délicatement les vis l'icône illuminée se déplace dans la fenêtre lumineuse. Tournez successivement les vis d'altitude et d'azimut et aussi longtemps jusqu'à ce que l'objet pointé par votre télescope soit en recouvrement avec l'icône lumineuse dans le viseur.
- VI. Ainsi télescope et viseur Deluxe sont appariés et vous pouvez maintenant trouver facilement les objets du ciel nocturne et ajuster le télescope.

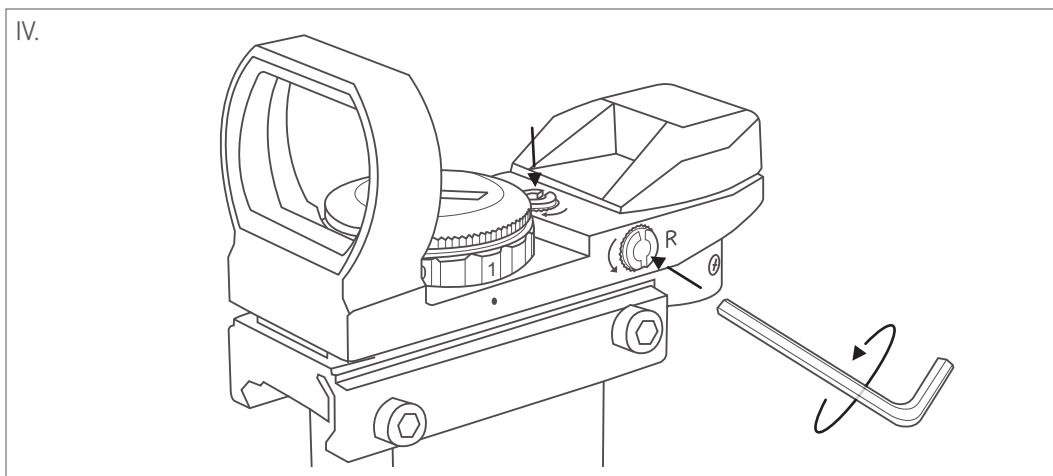
Avant



Après



IV.



## 4. CHANGEMENT DE BATTERIE

Si les symboles lumineux apparaissent faiblement ou si le viseur Deluxe ne s'allume plus du tout, la batterie doit être changée.

MARCHE À SUIVRE :

- I. Munissez-vous d'une pièce de monnaie et insérez-la dans la fente sur le couvercle de la batterie.
- II. Tournez la pièce vers le gauche, le compartiment batterie s'ouvre et vous pouvez changer la batterie.
- III. Refermez le compartiment de la batterie après l'insertion de la nouvelle batterie.

